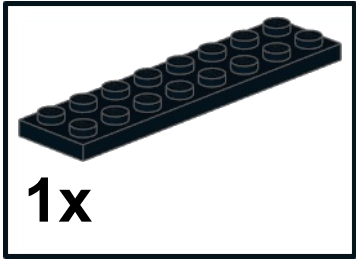
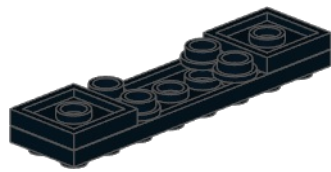
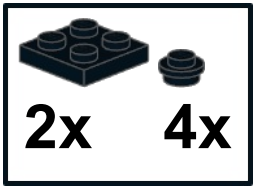


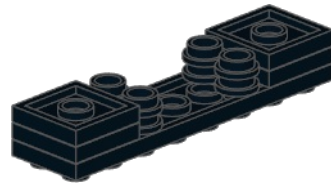
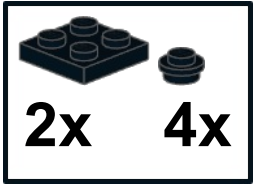
1

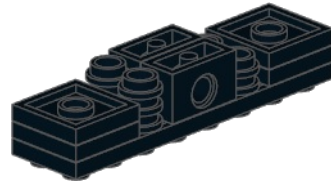
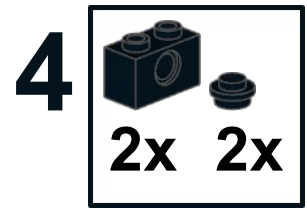


2



3

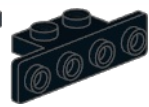




5



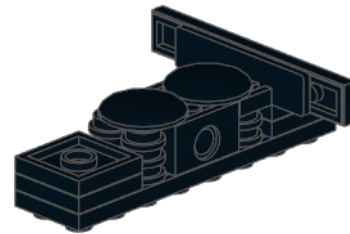
1x



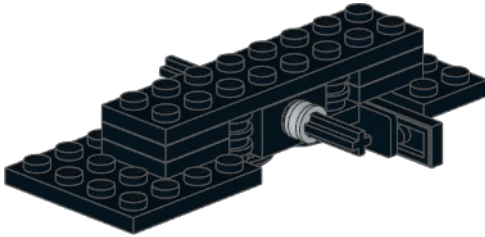
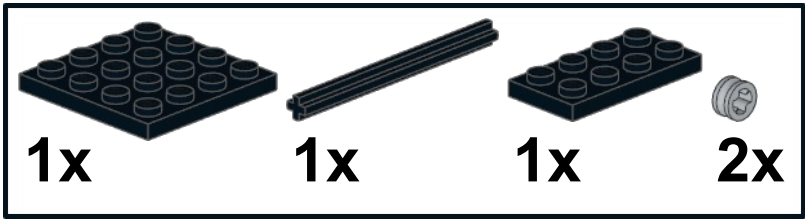
1x



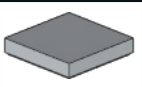
2x



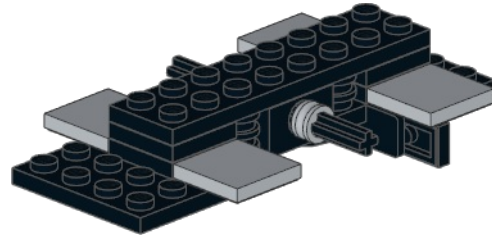
6



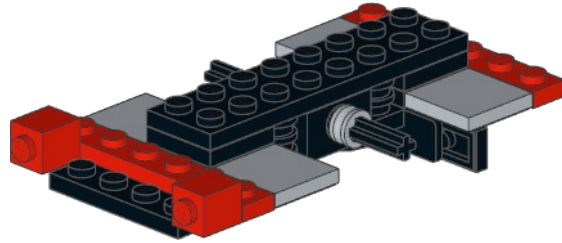
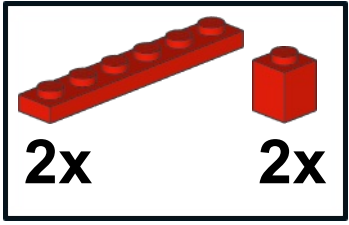
7



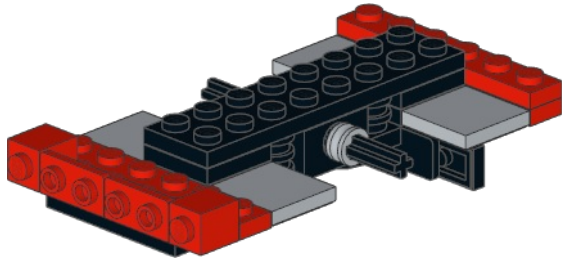
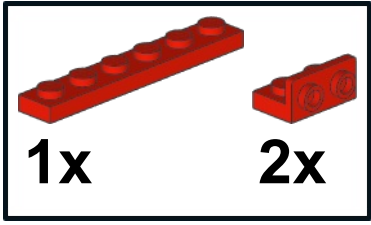
4x



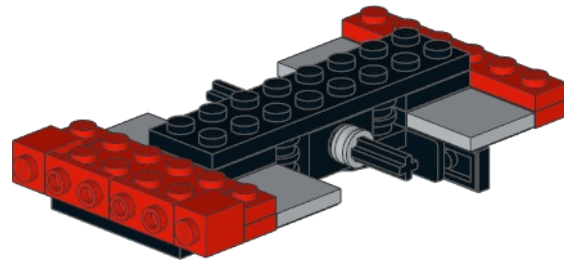
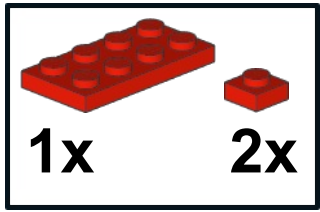
8



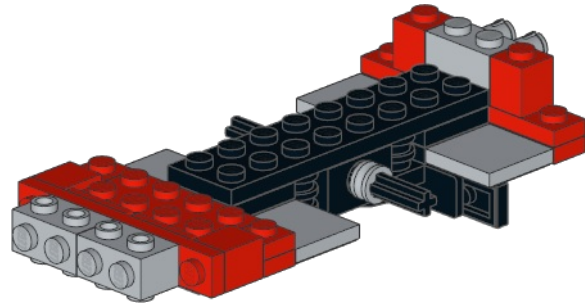
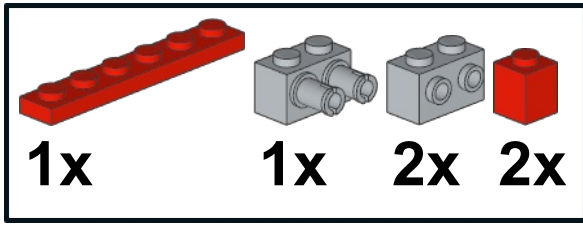
9



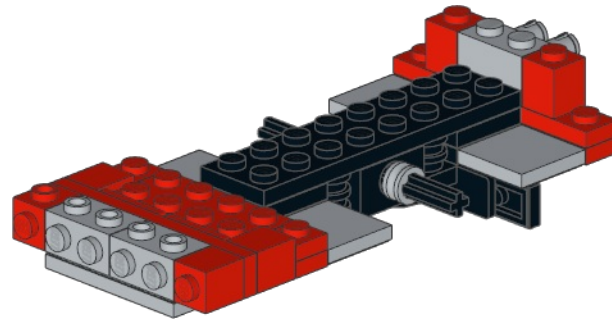
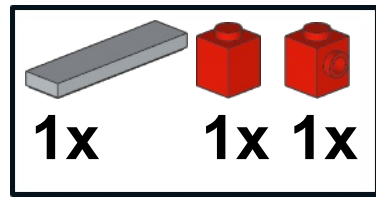
10



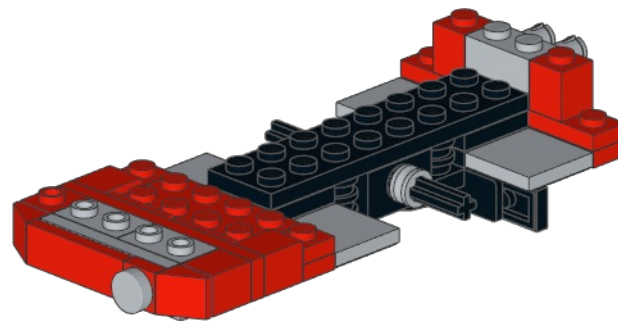
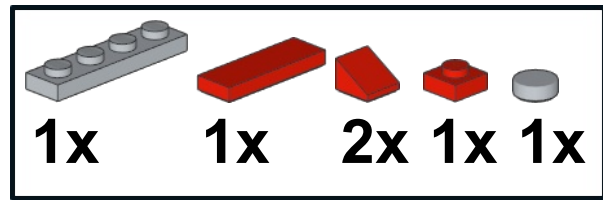
11



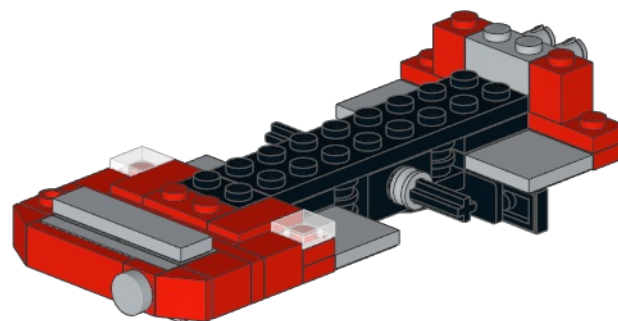
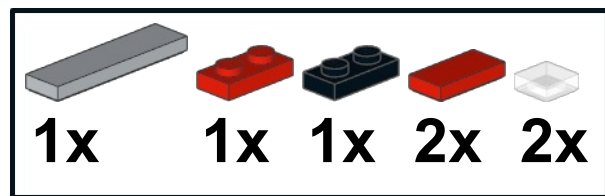
12



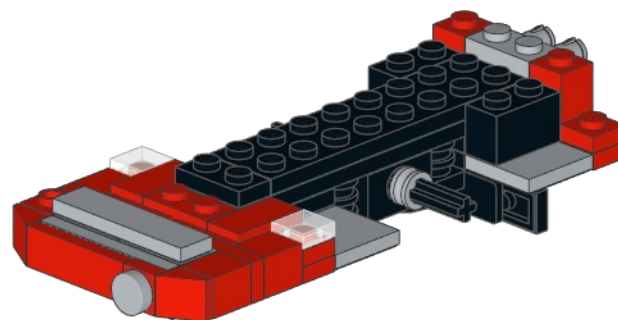
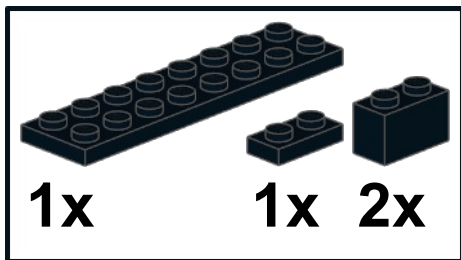
13



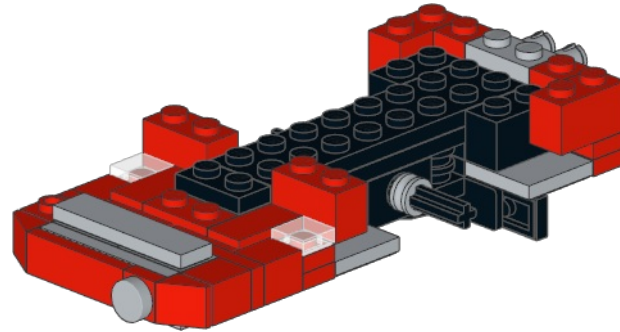
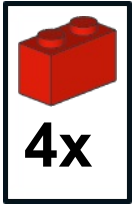
14



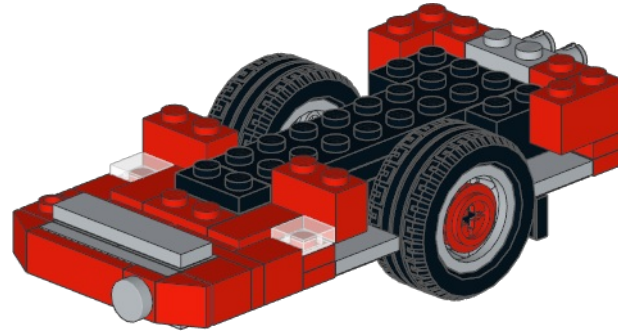
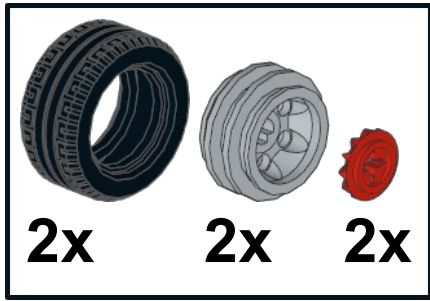
15



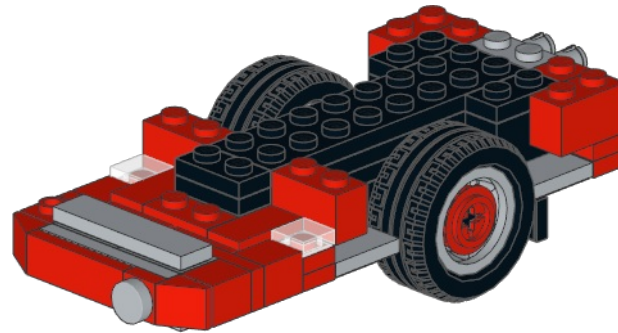
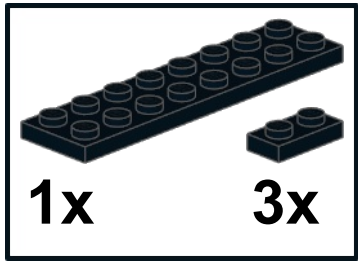
16



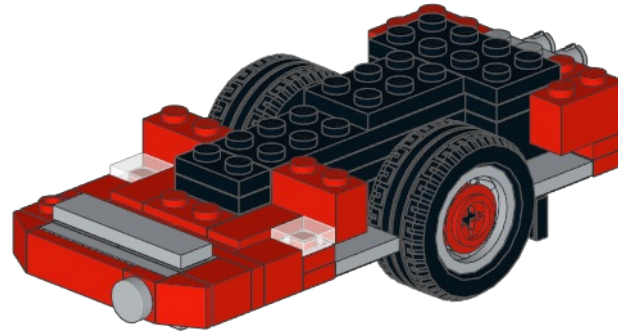
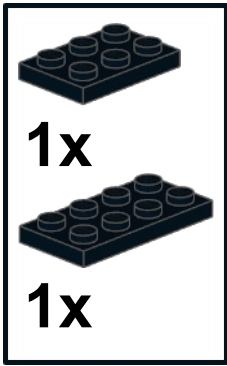
17



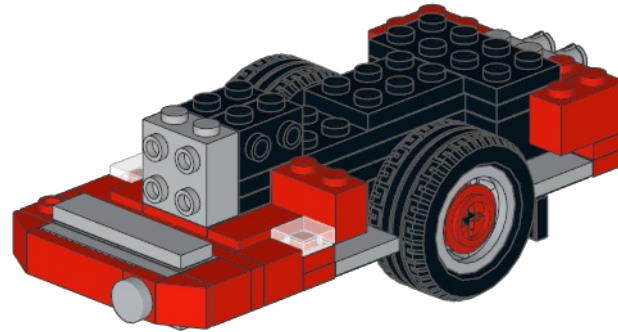
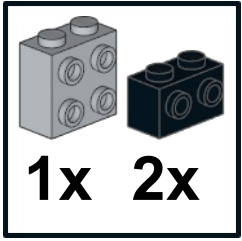
18



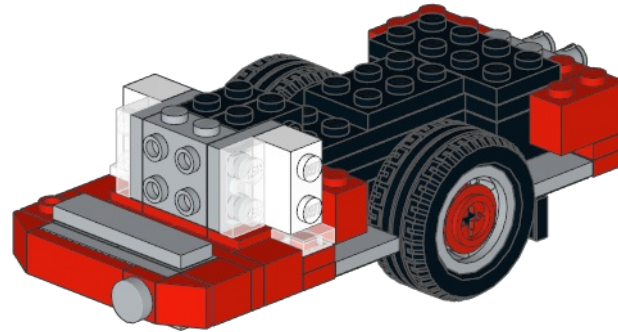
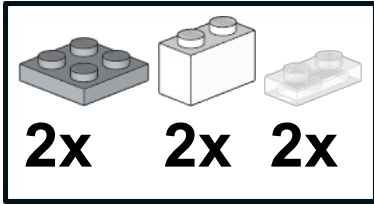
19



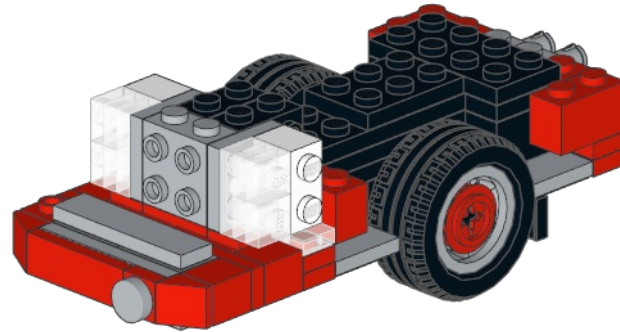
20



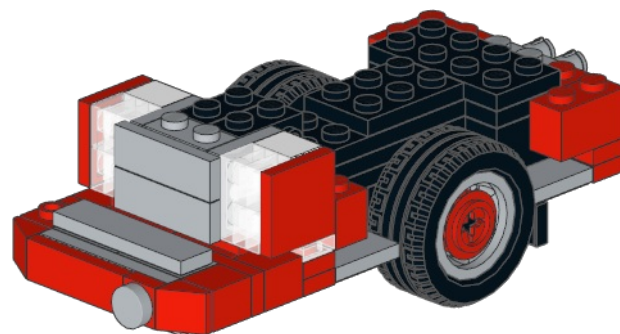
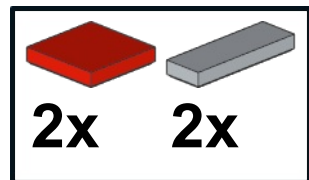
21



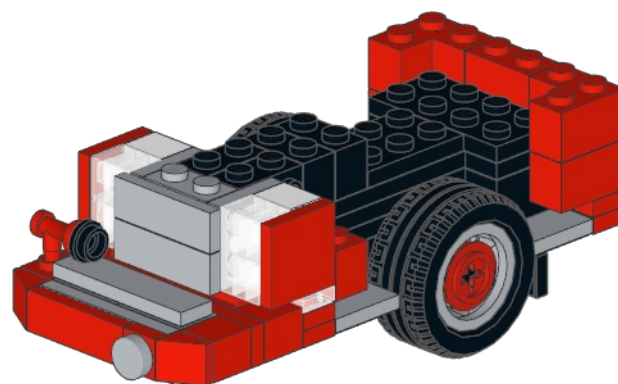
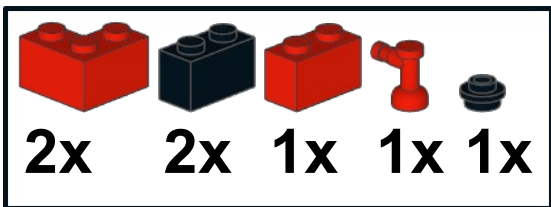
22



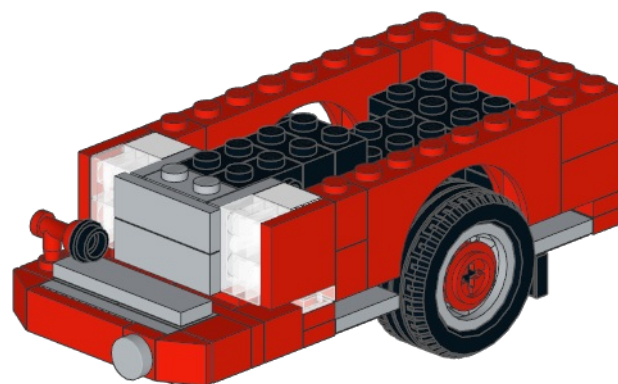
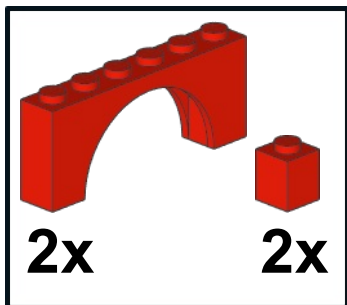
23



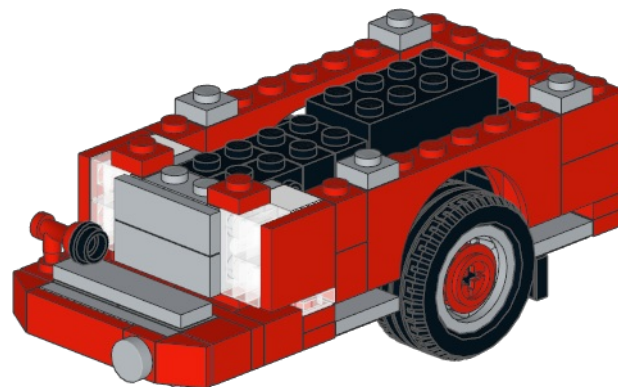
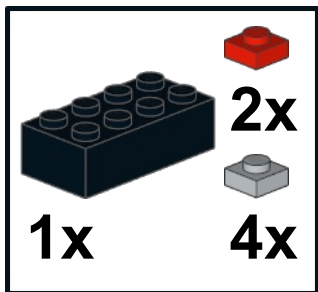
24



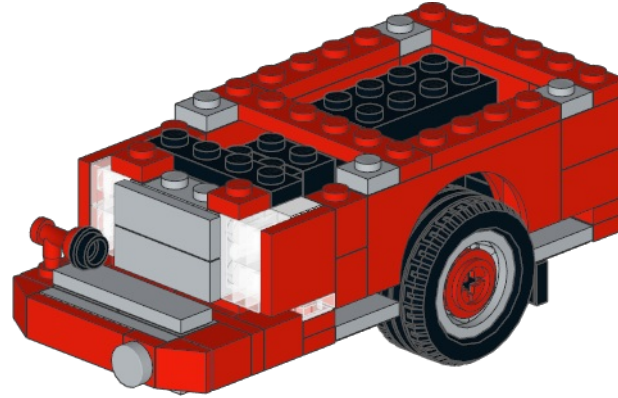
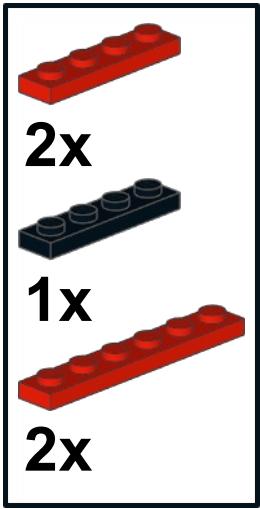
25



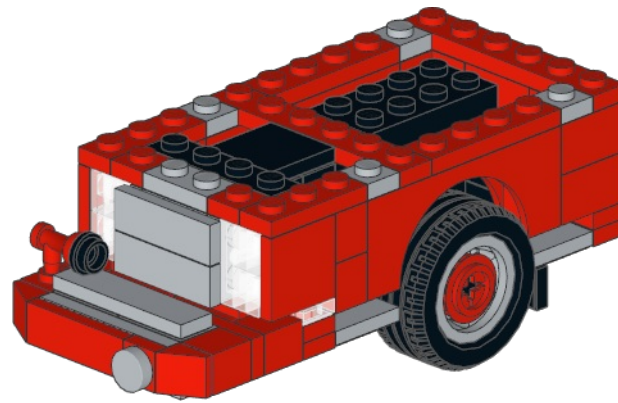
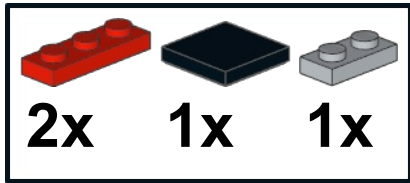
26



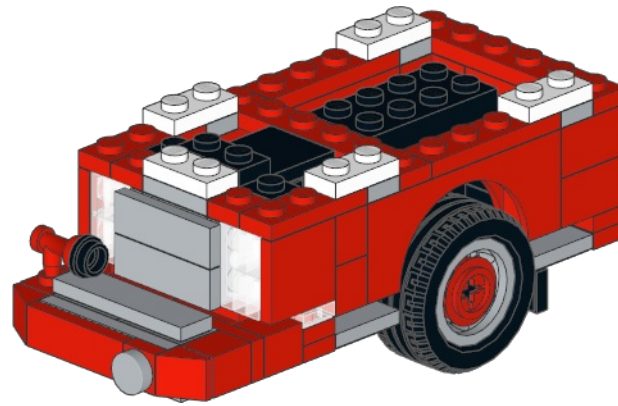
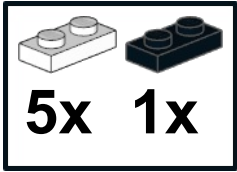
27



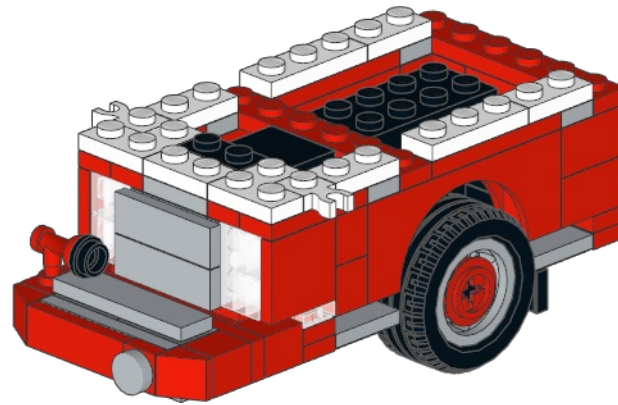
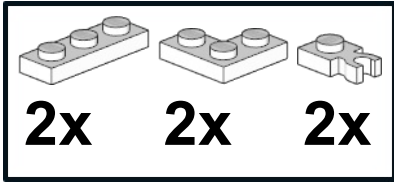
28



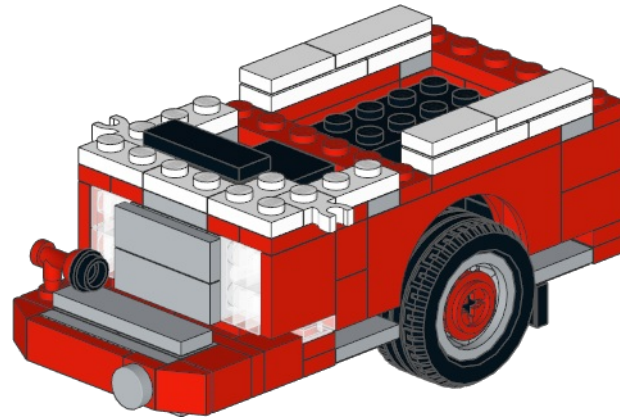
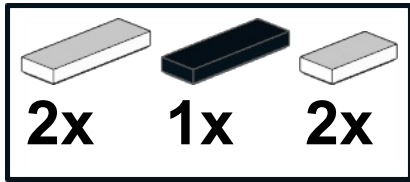
29



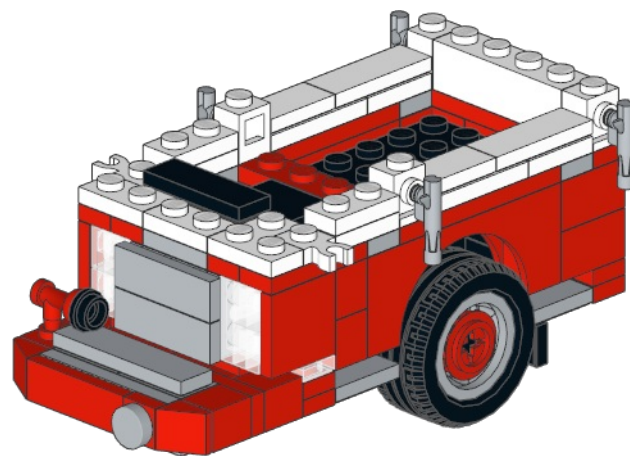
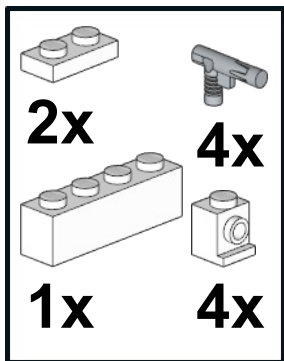
30



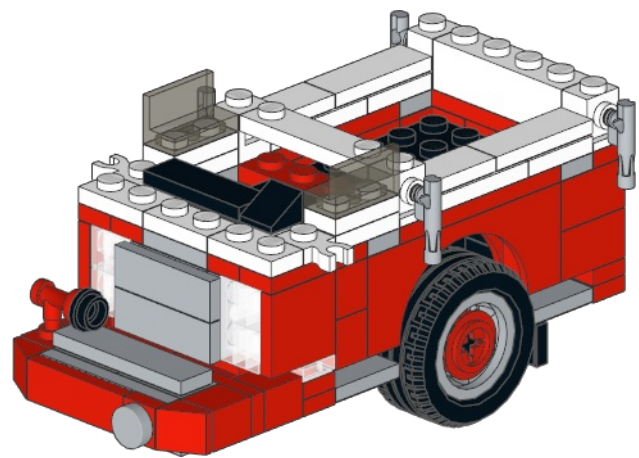
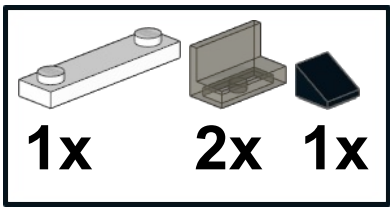
31



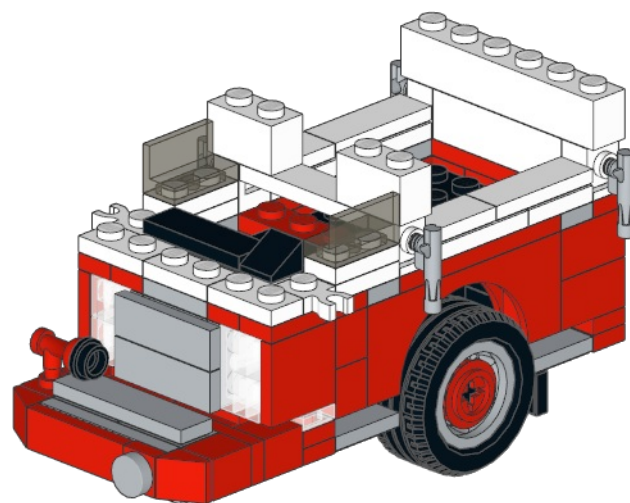
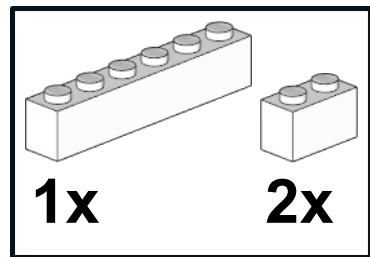
32



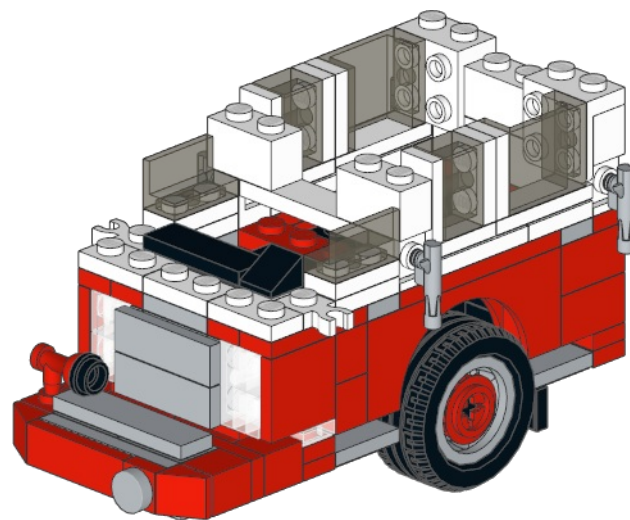
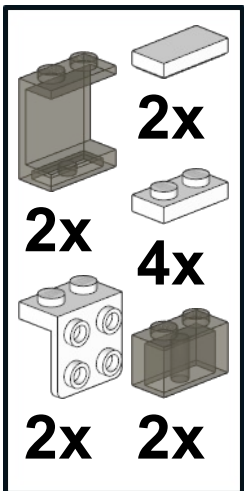
33



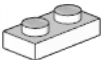
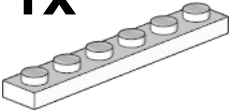
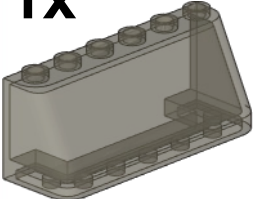

34

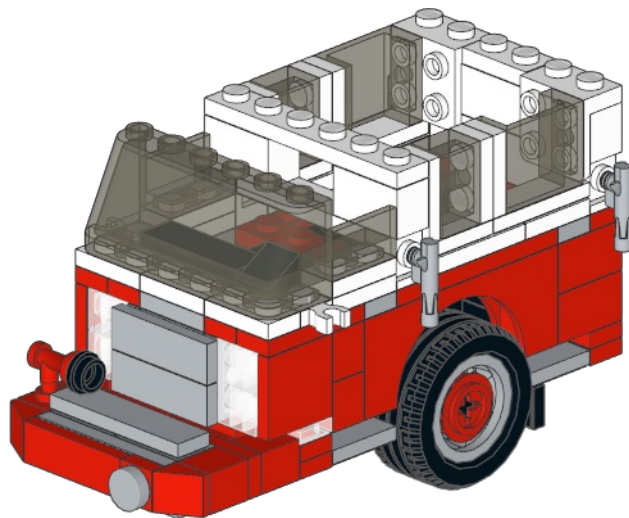


35

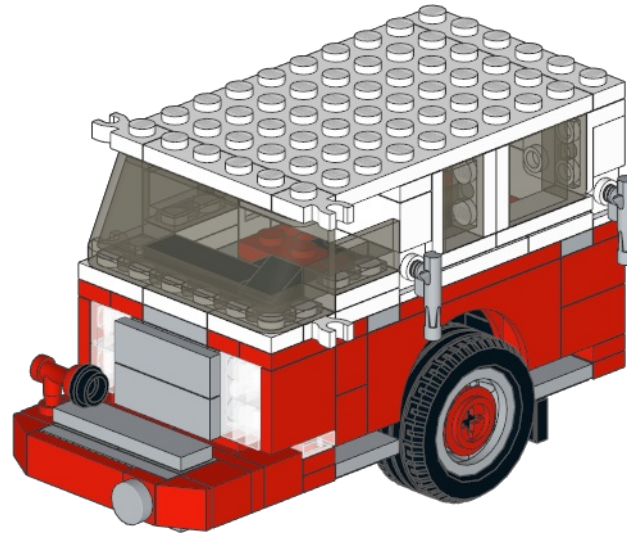
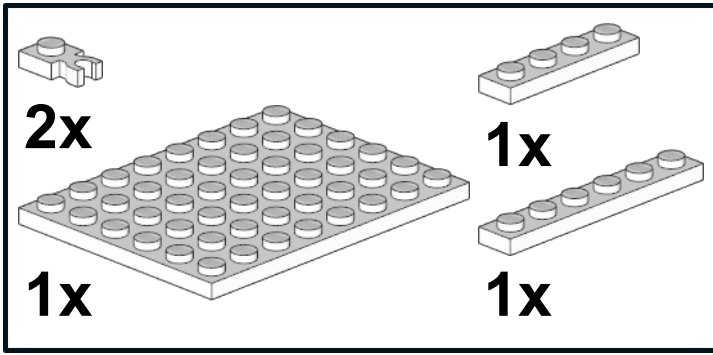


36

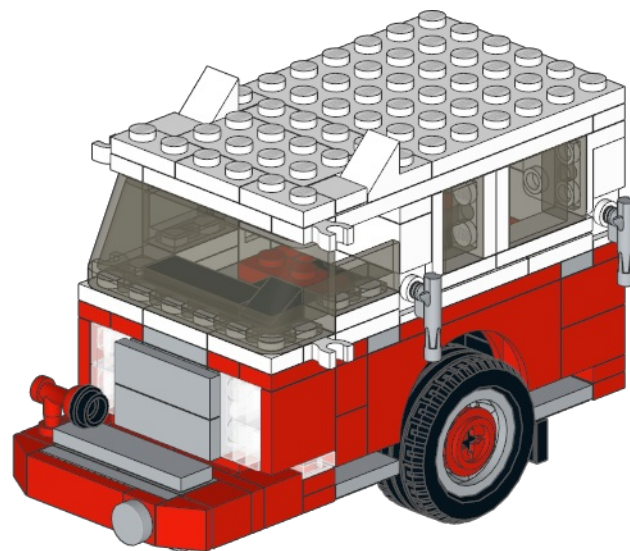
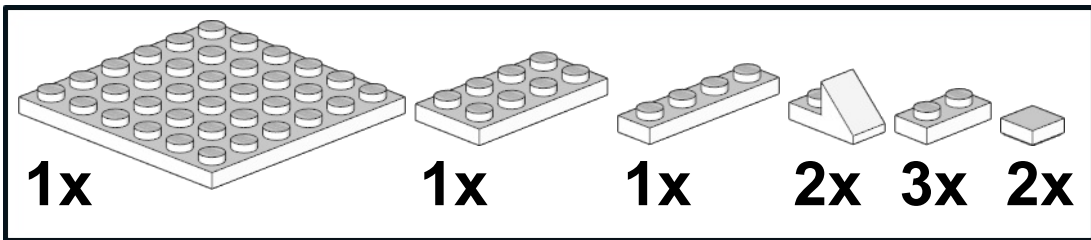
- 1x 
- 1x 
- 1x 
- 1x 



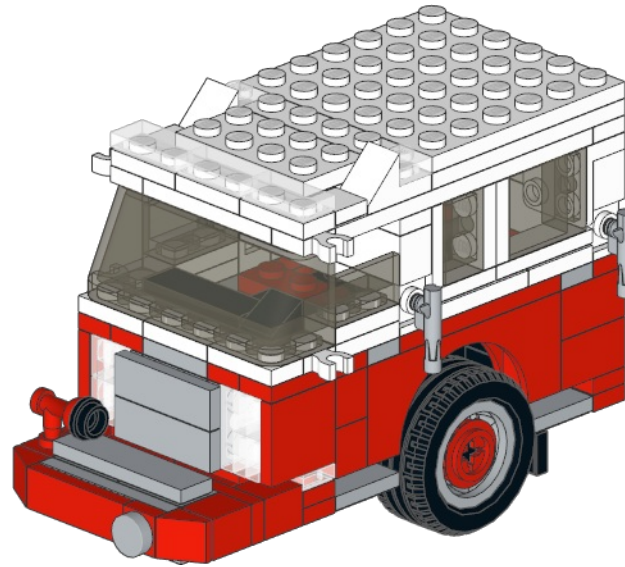
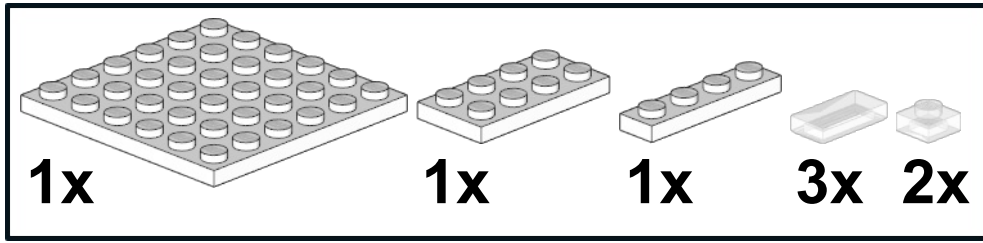
37



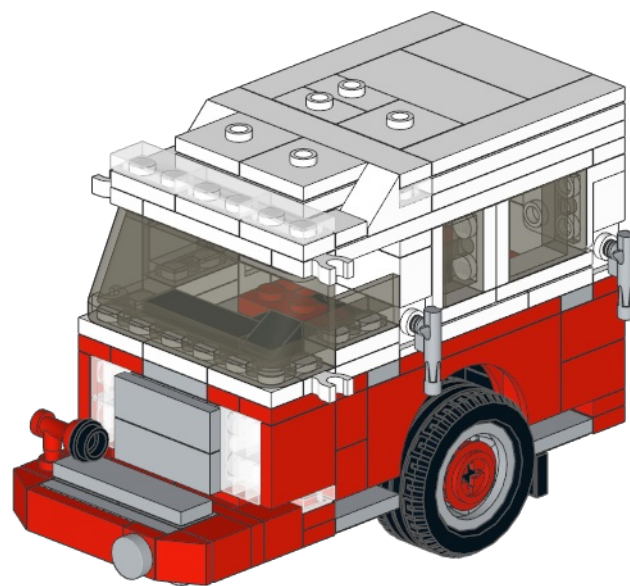
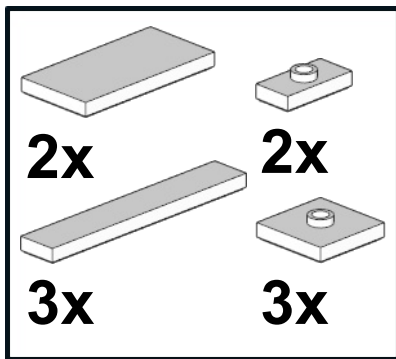
38



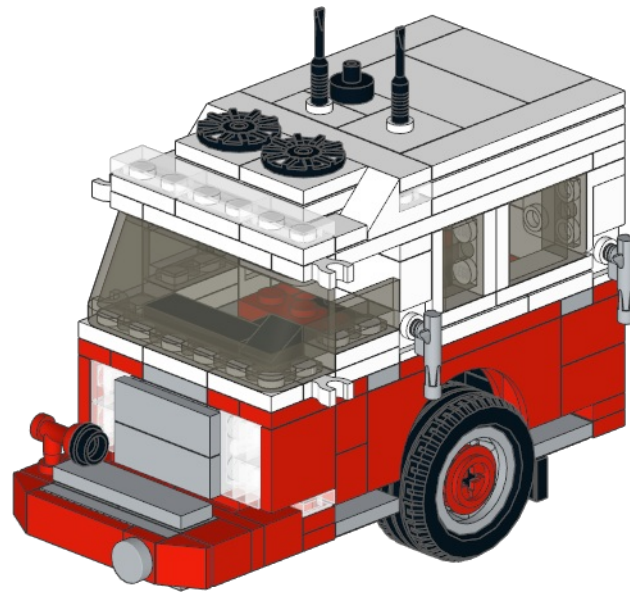
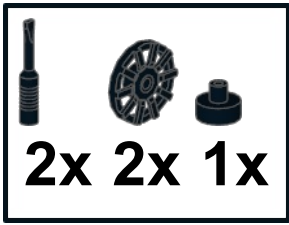
39



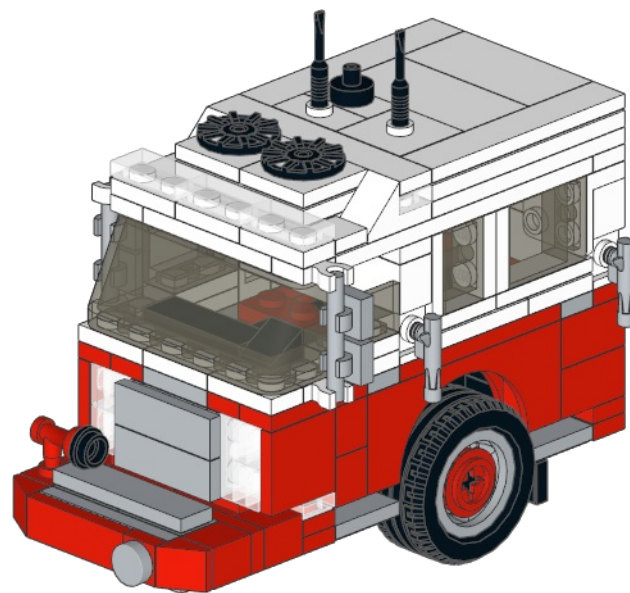
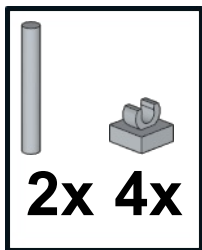
40



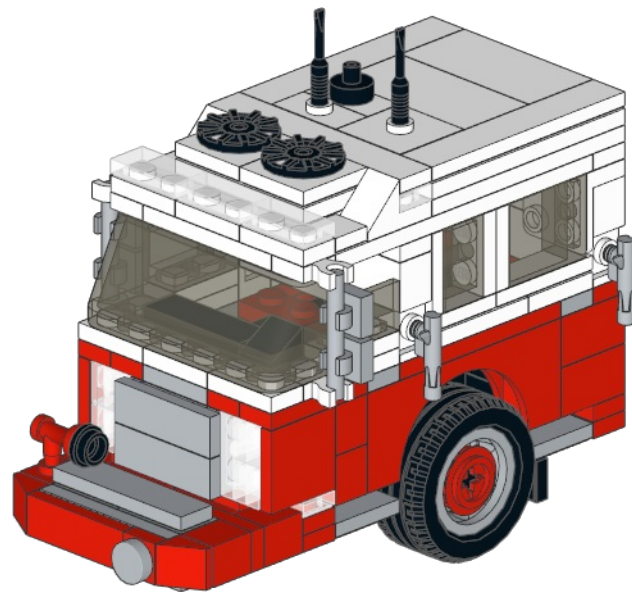
41



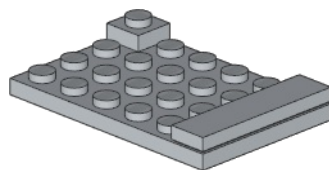
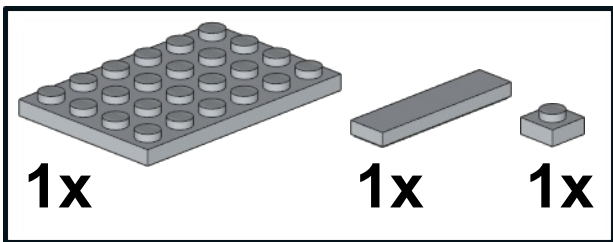
42



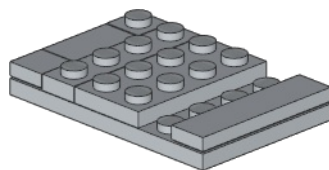
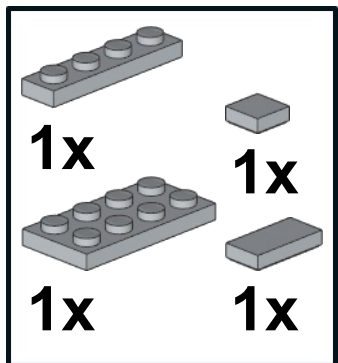
1



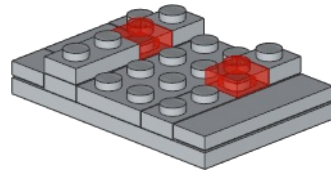
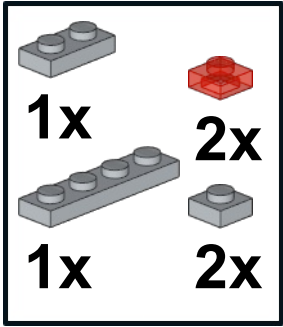
1



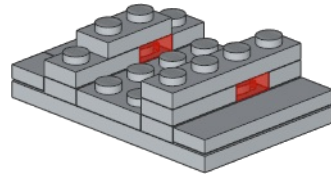
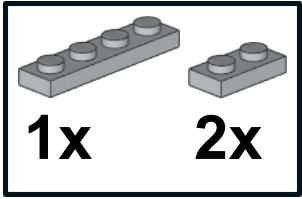
2



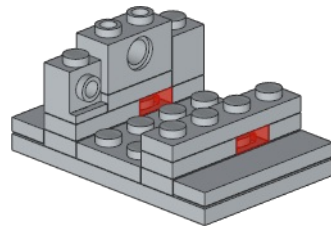
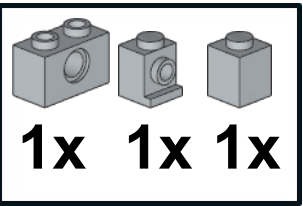
3



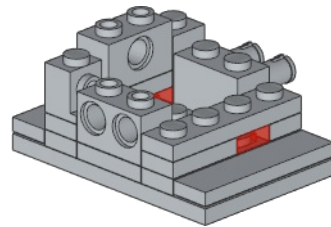
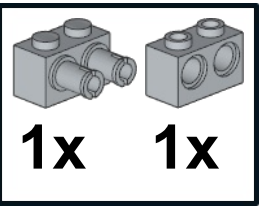
4



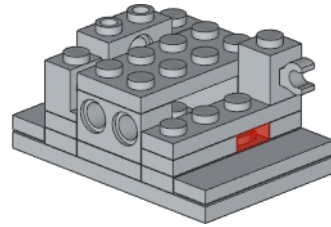
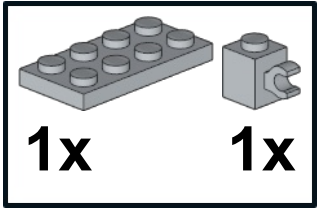
5



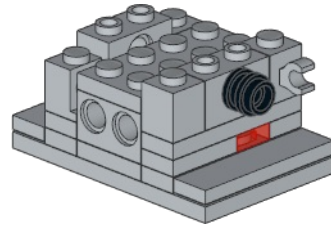
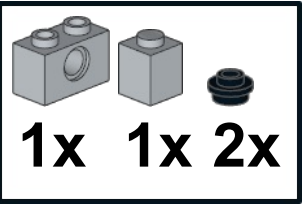
6



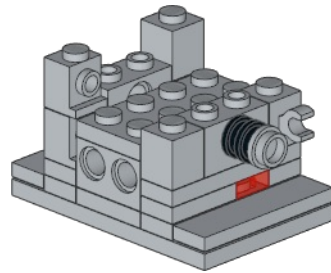
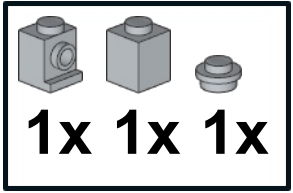
7



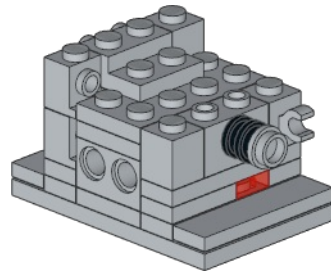
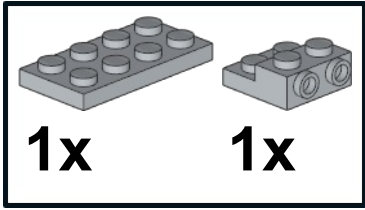
8



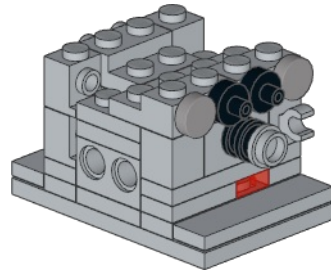
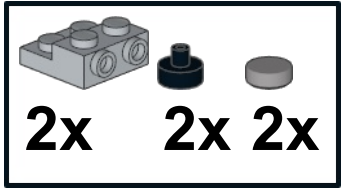
9



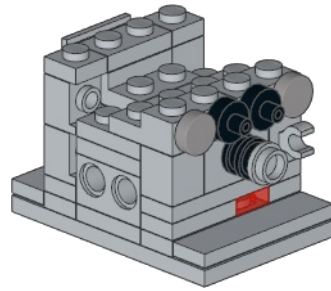
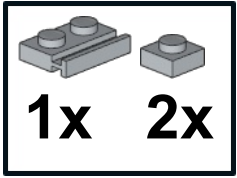
10



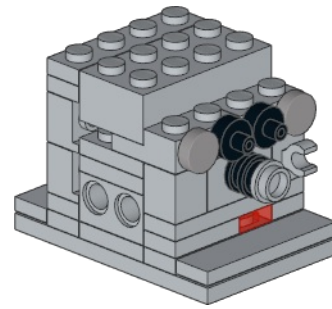
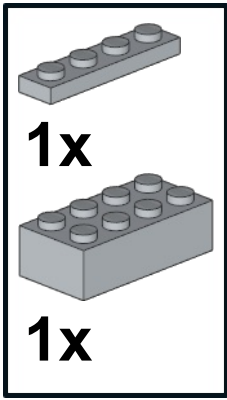
11



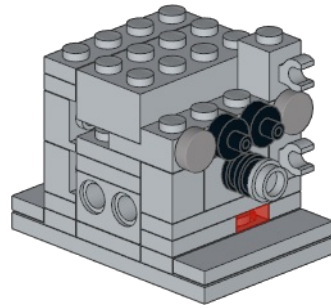
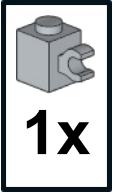
12



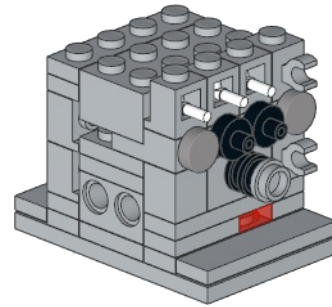
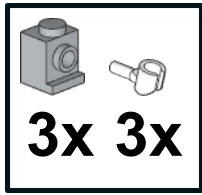
13



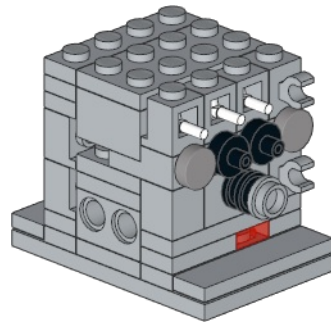
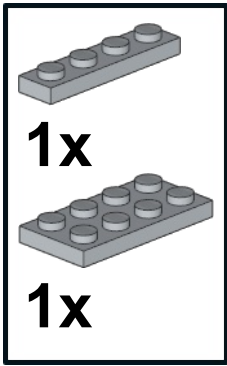
14



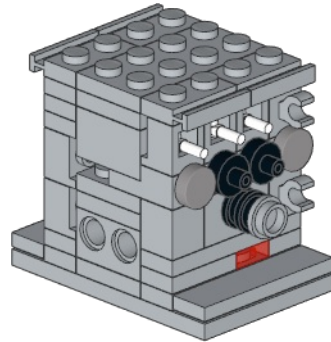
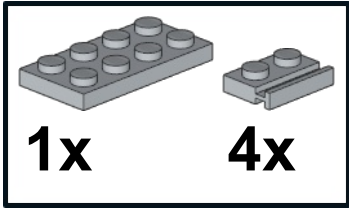
15



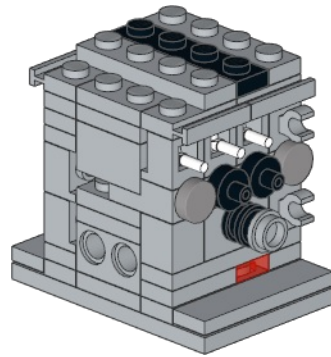
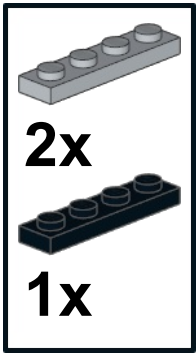
16



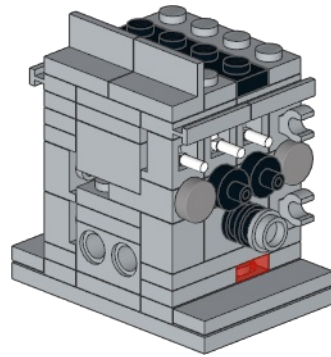
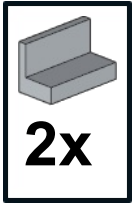
17



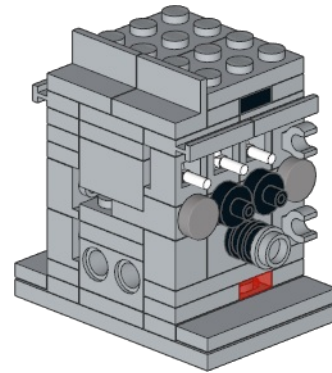
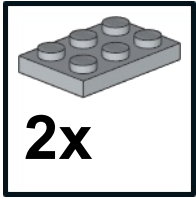
18



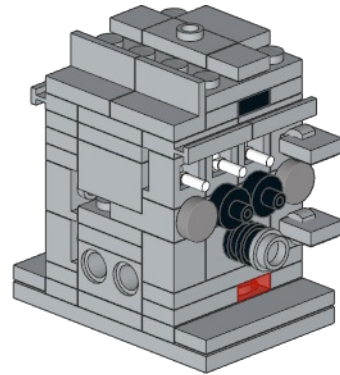
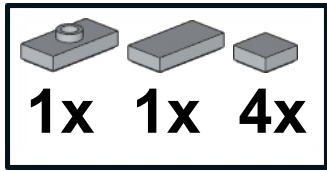
19



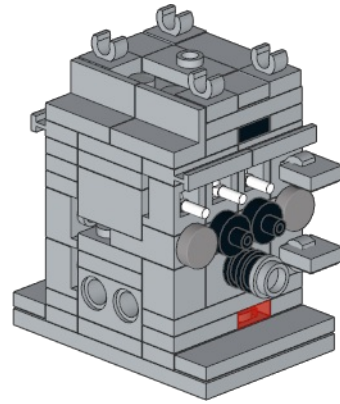
20



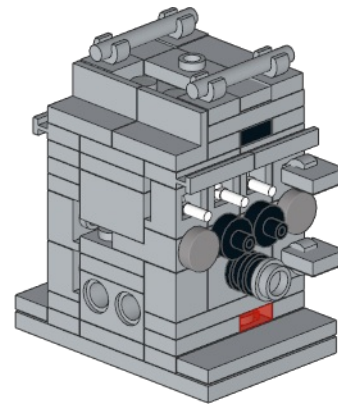
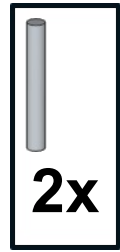
21




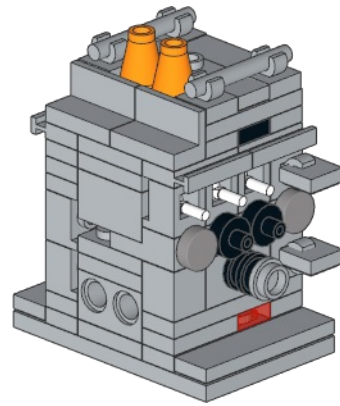
22



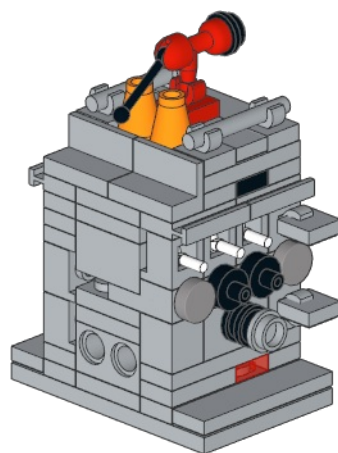
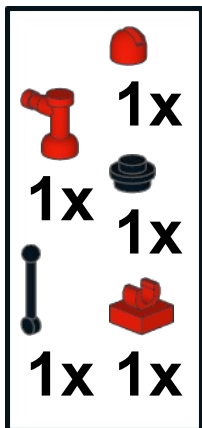
23



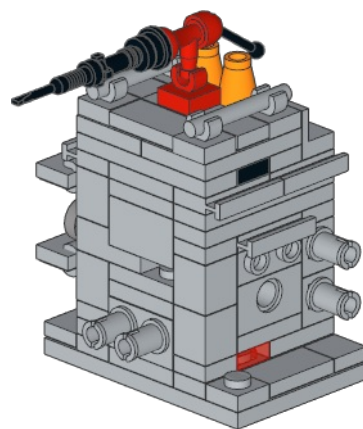
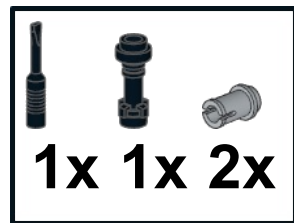
24 
2x



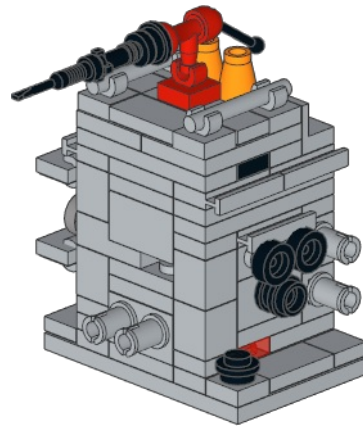
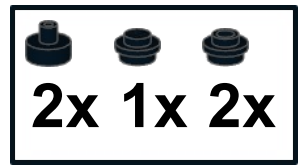
25



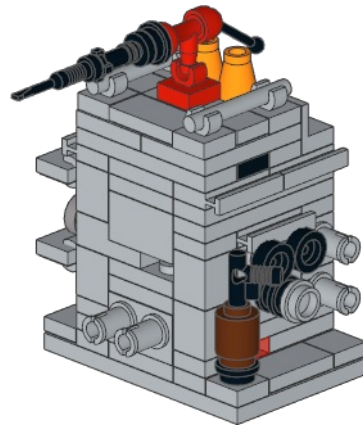
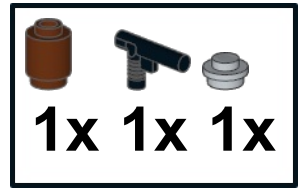
26



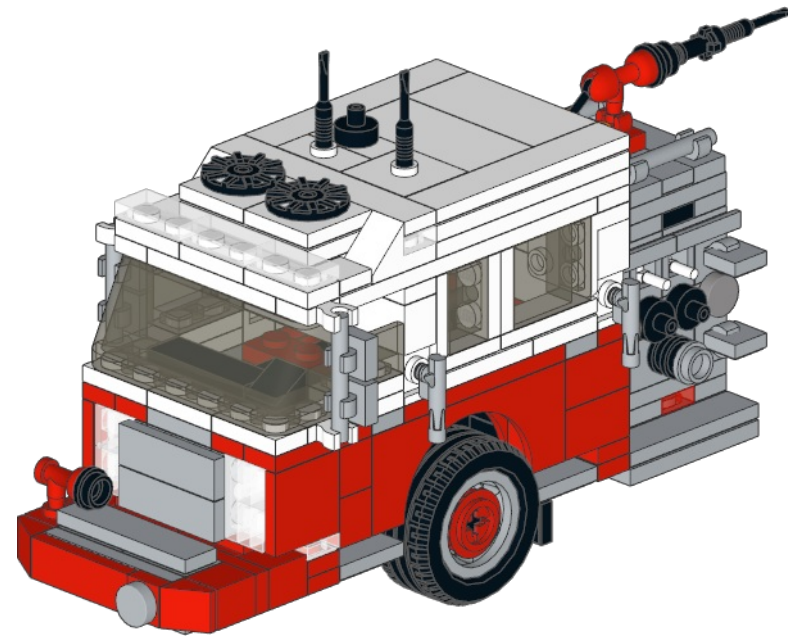
27



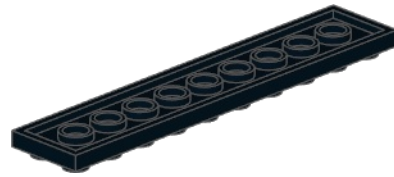
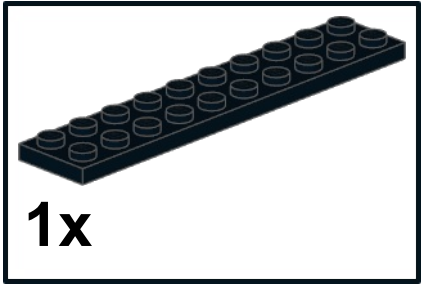
28



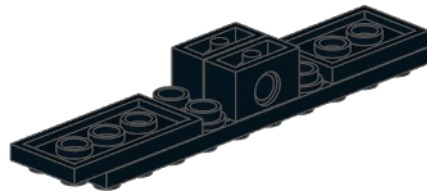
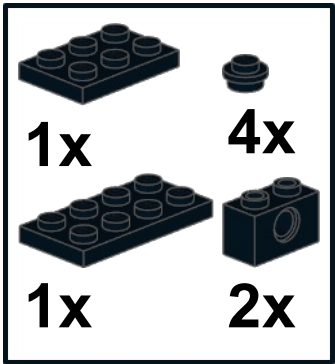
2



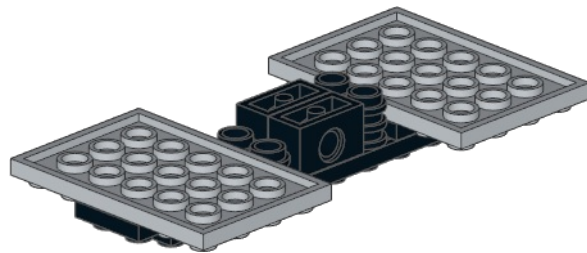
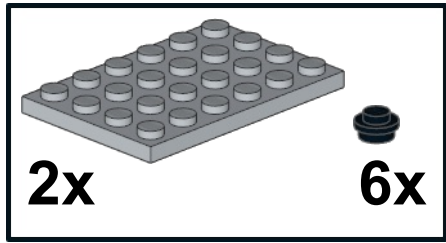
1



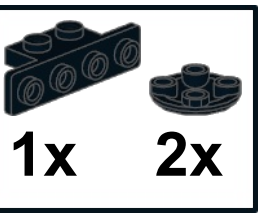
2



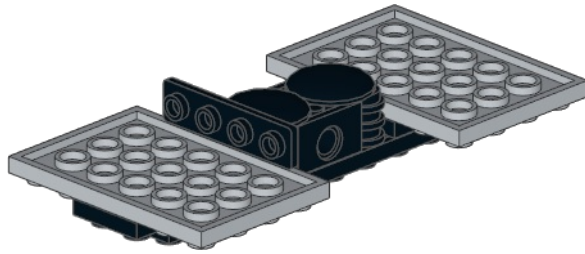
3



4



1x **2x**



5



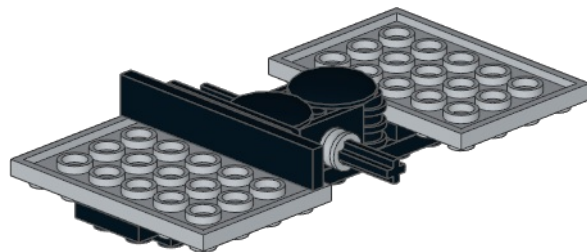
2x



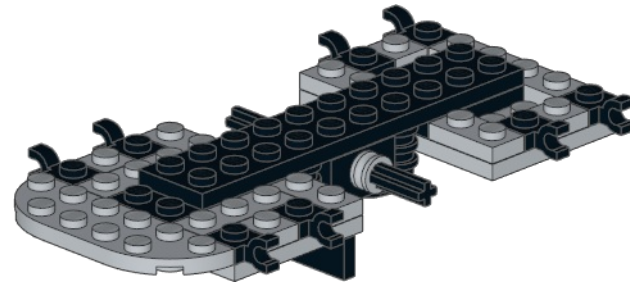
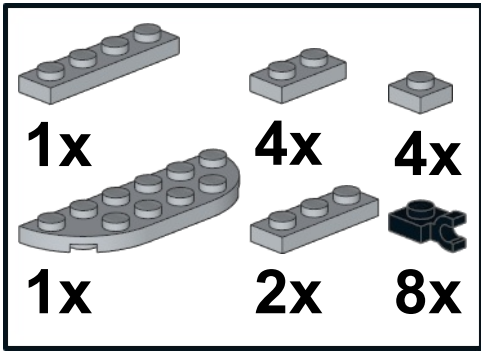
1x




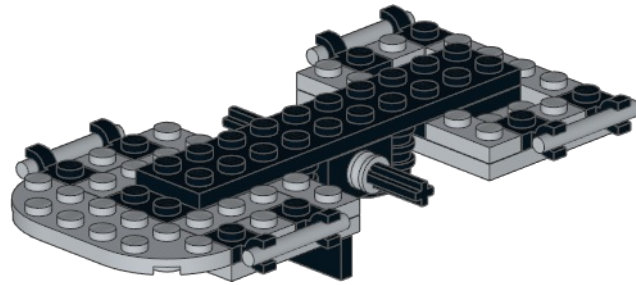
1x



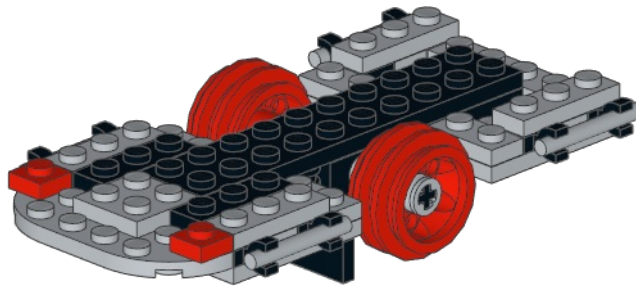
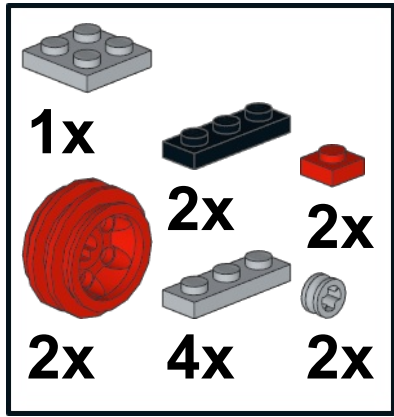
6



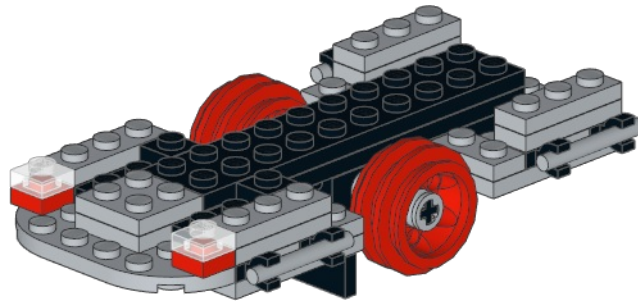
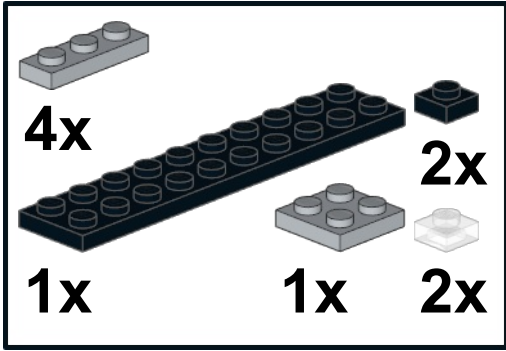
7  4x



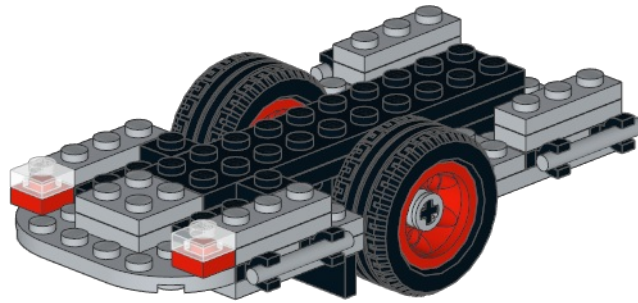
8



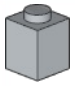

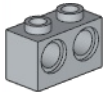

9

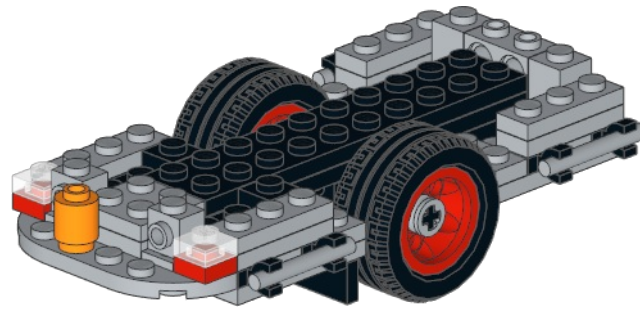



10

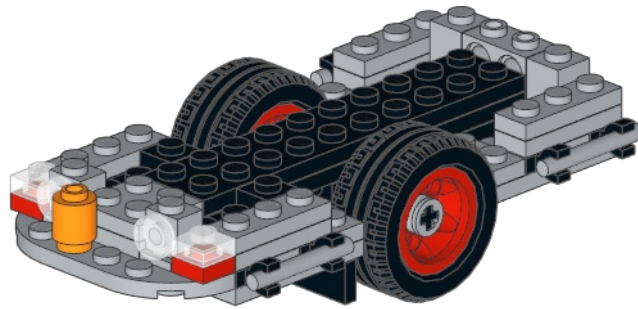


11

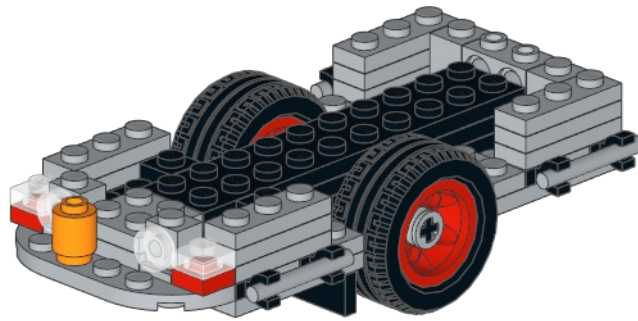
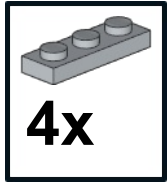
	
2x	1x
	
1x	2x



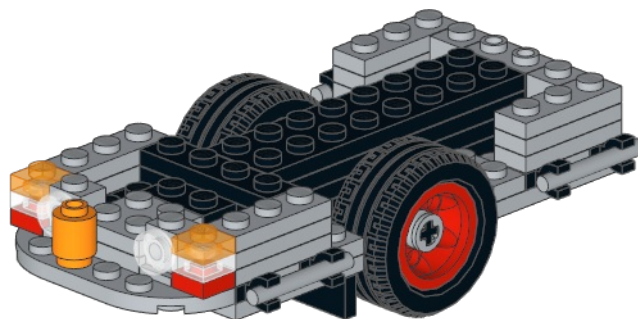
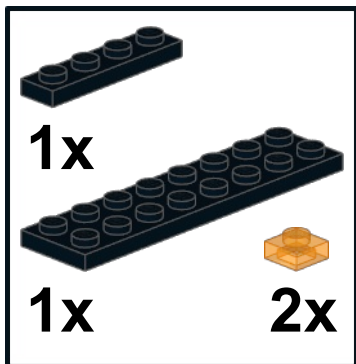
12  2x




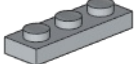
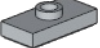


13

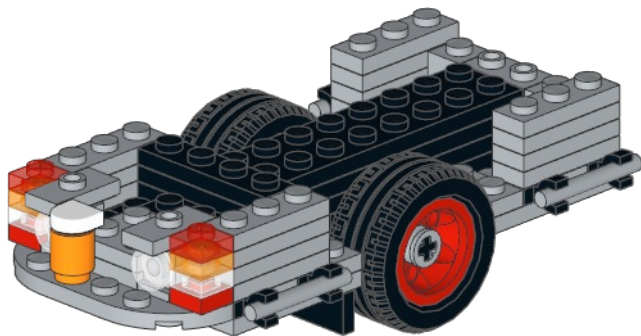


14

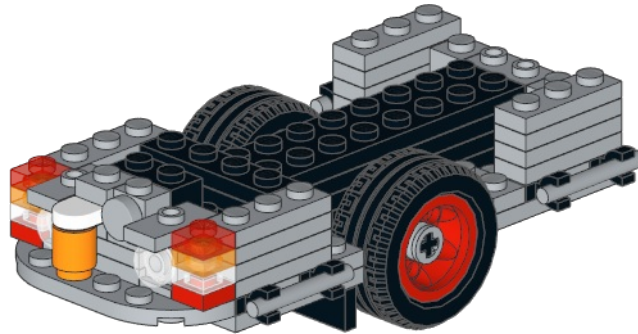
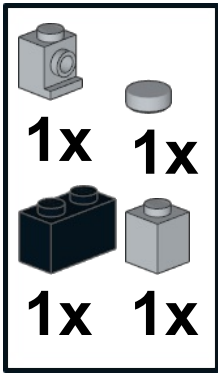


15

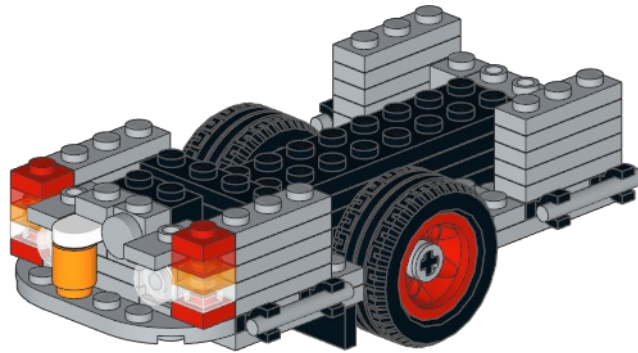
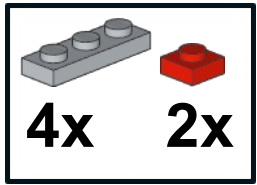
				
1x	4x	2x	2x	1x



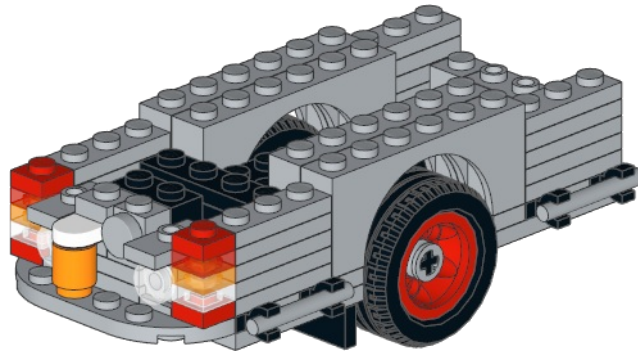
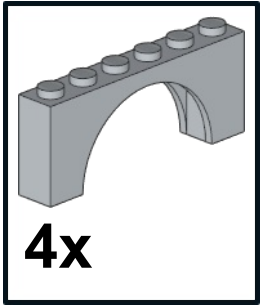
16



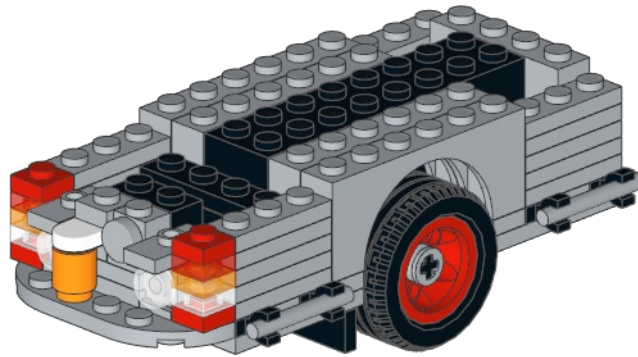
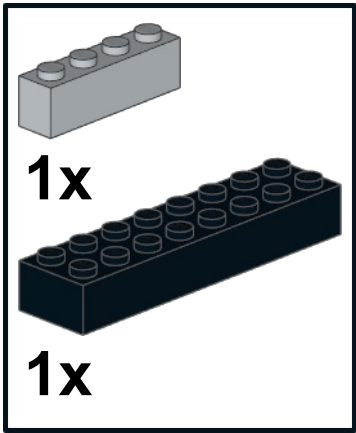
17



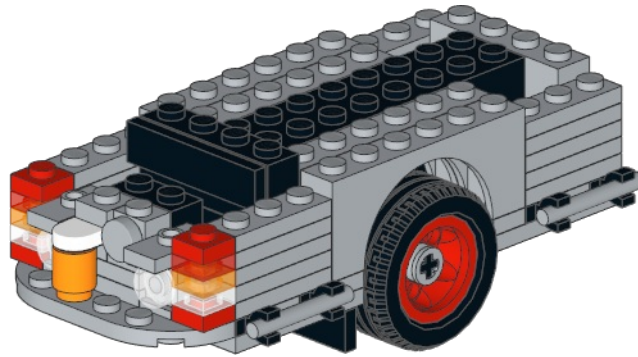
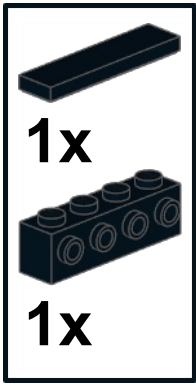
18



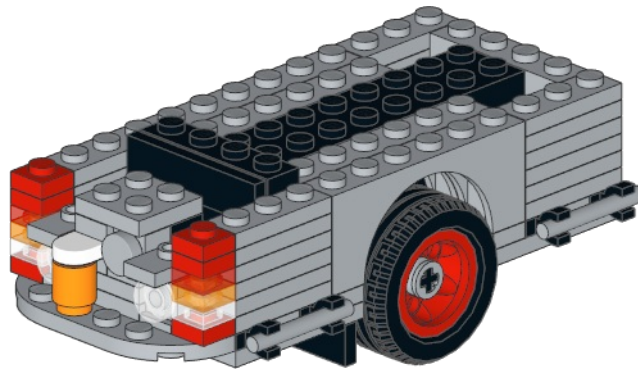
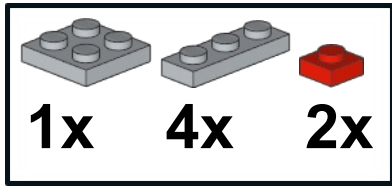
19



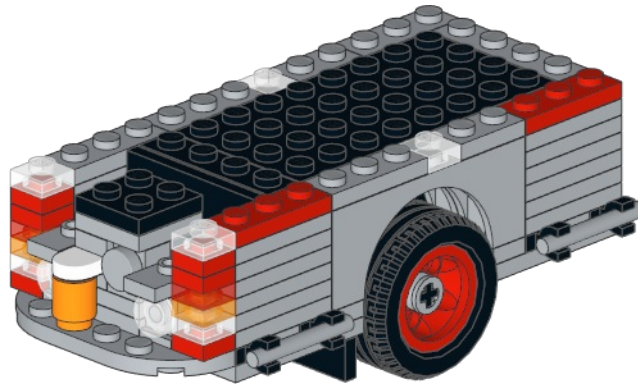
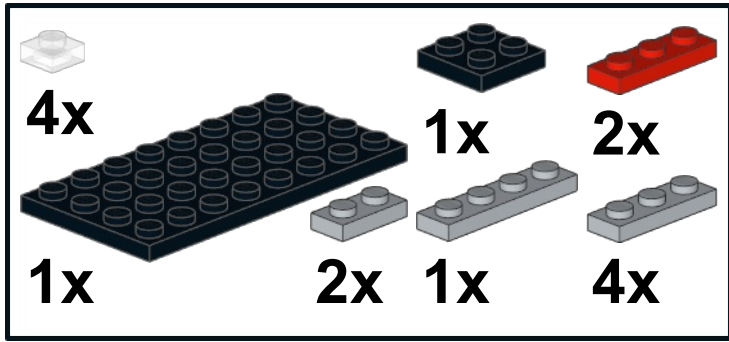
20



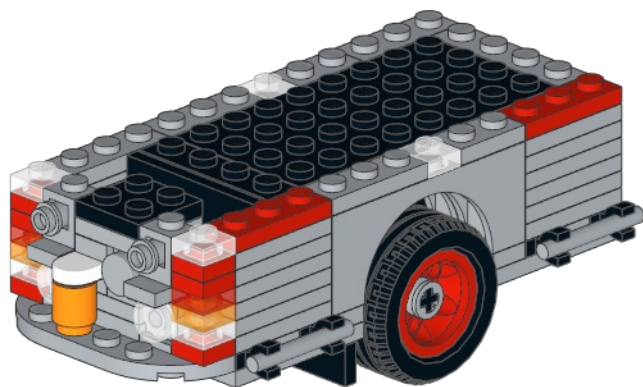
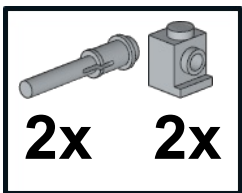
21



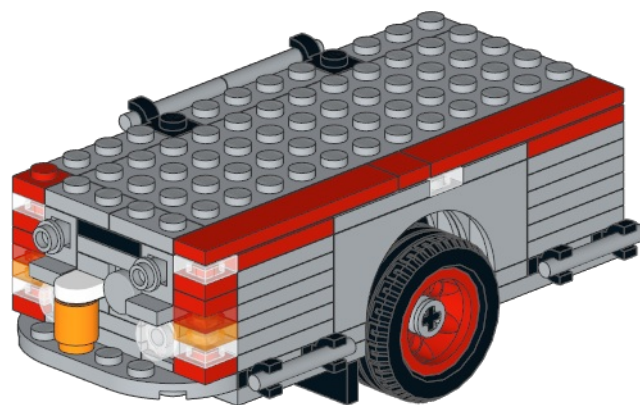
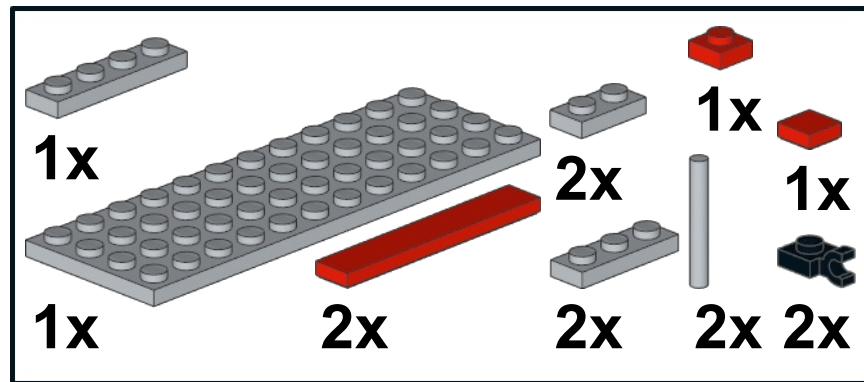
22



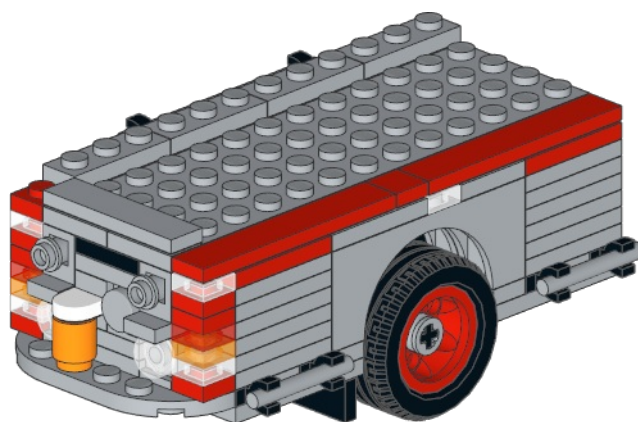
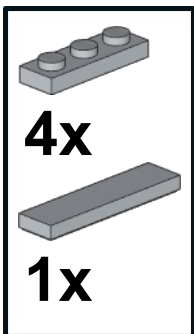
23



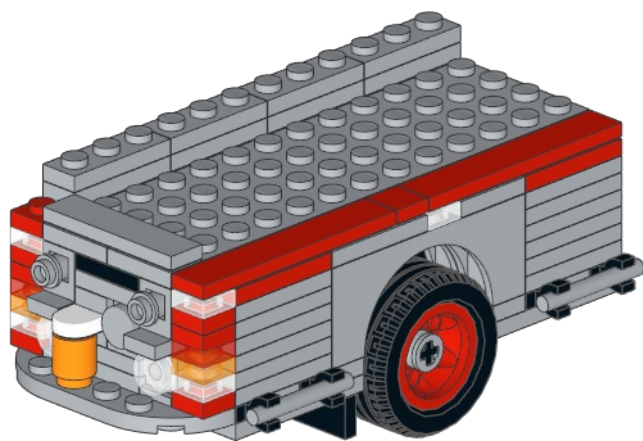
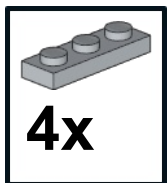
24



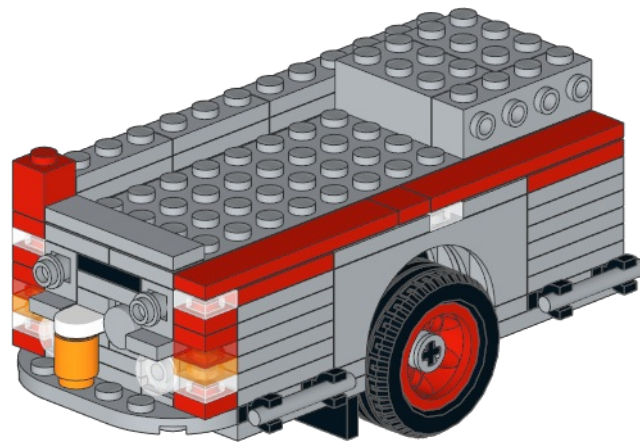
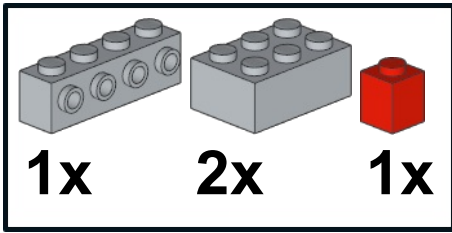
25



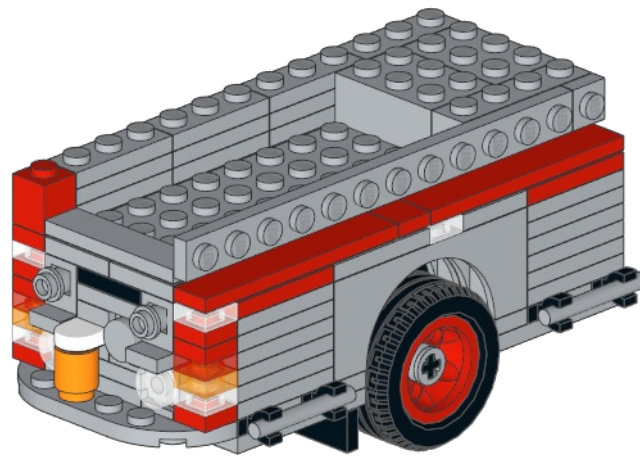
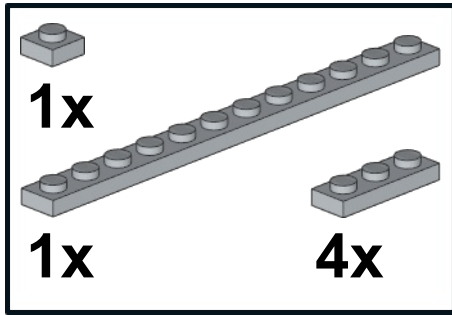
26



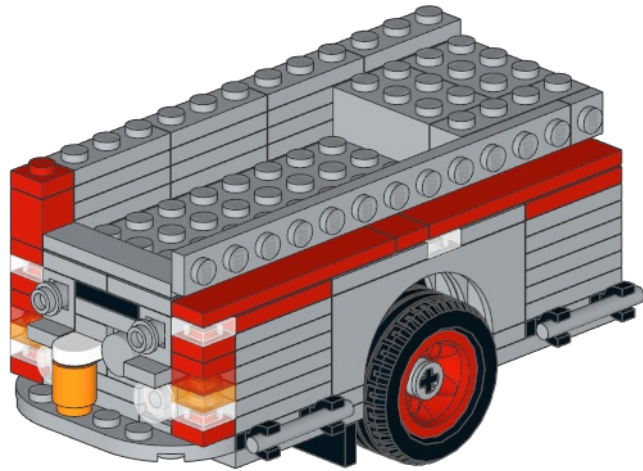
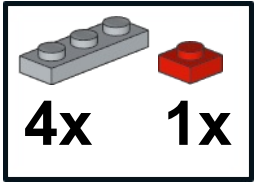
27



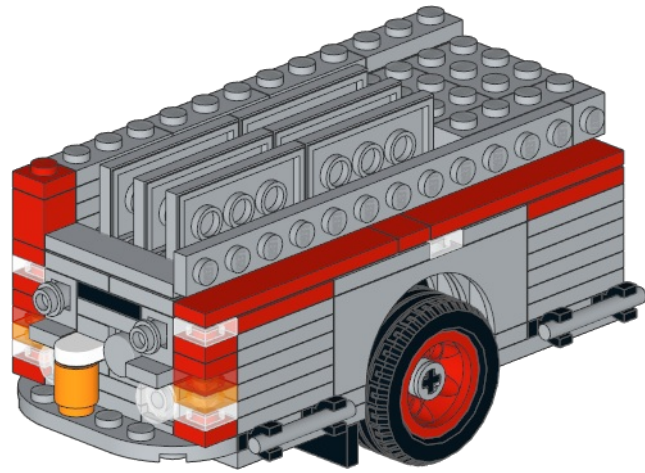
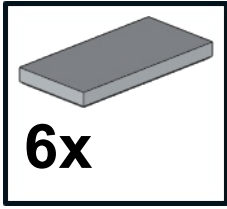
28



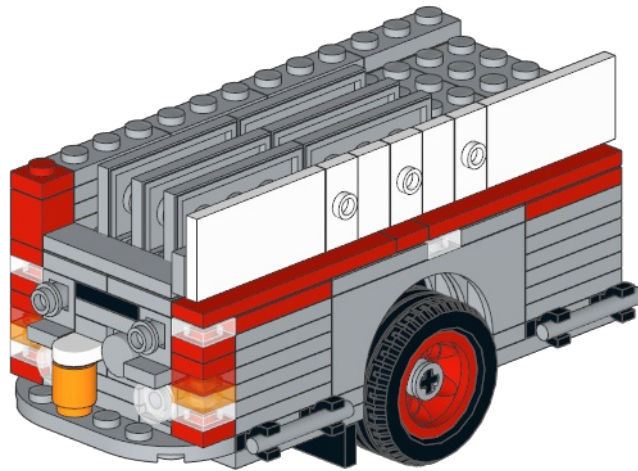
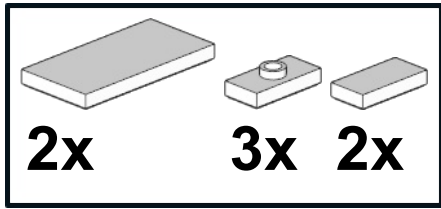
29



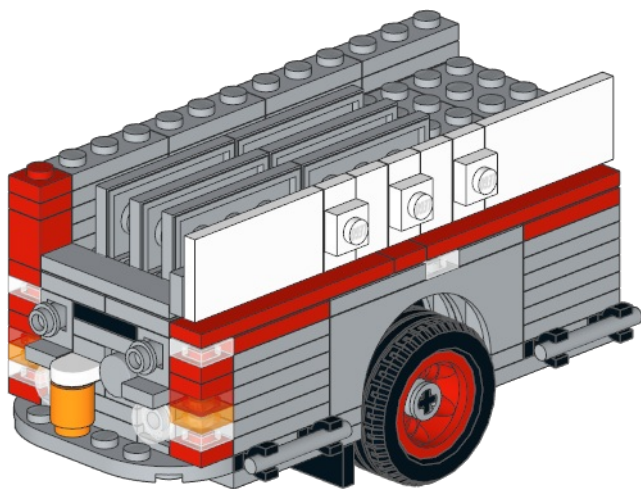
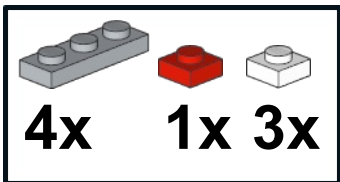
30



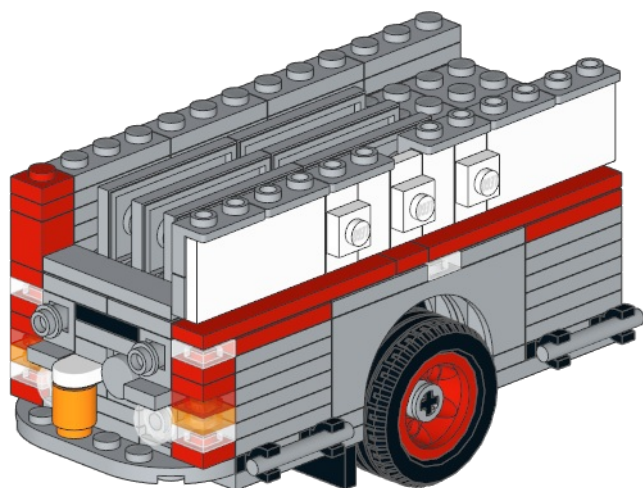
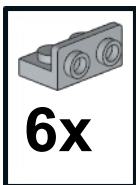
31



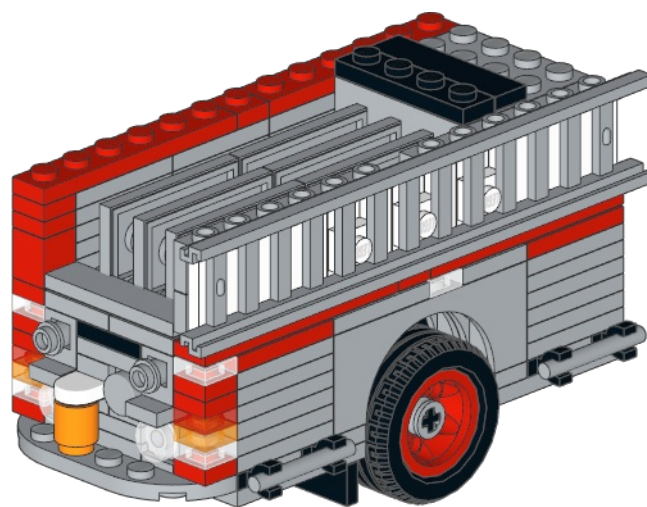
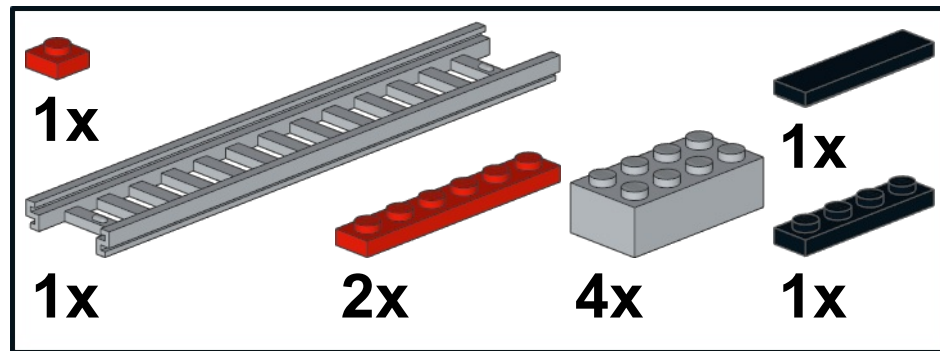
32



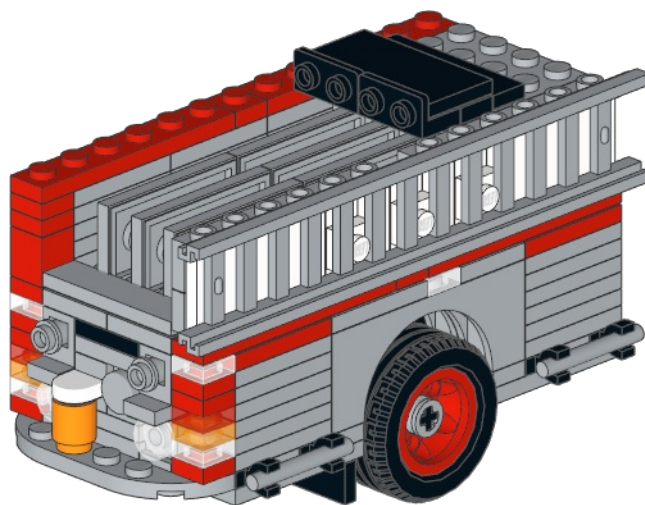
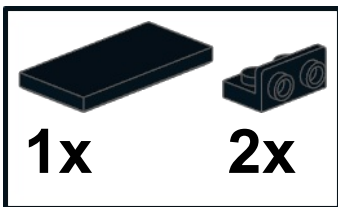
33



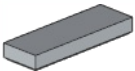

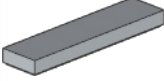
34

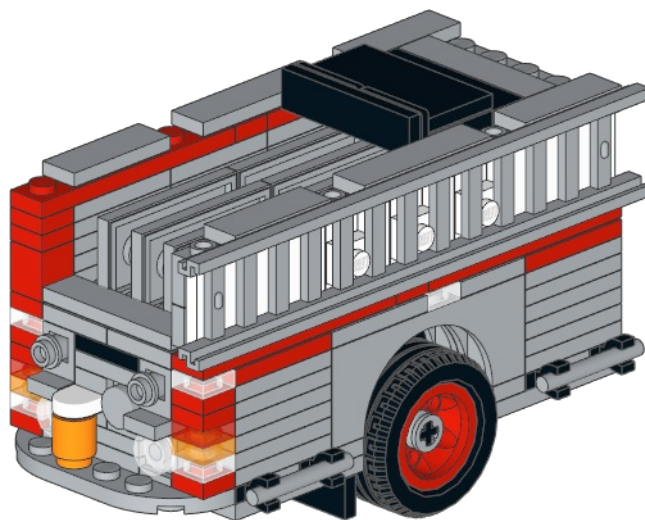


35

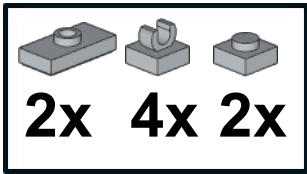


36

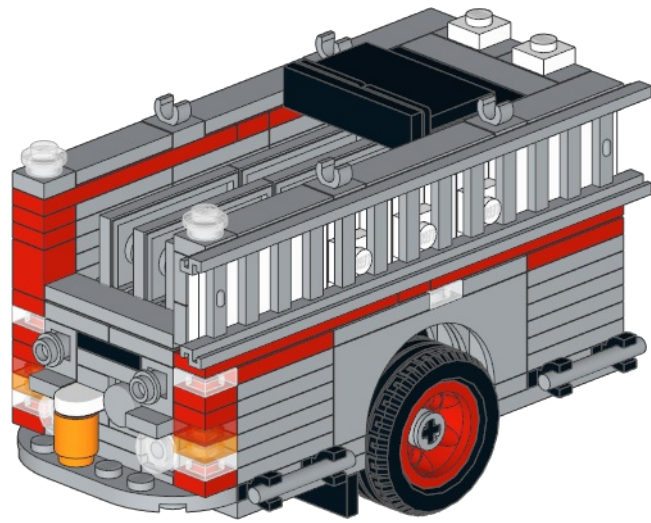
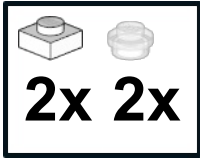
- 4x 
- 1x 
- 3x 



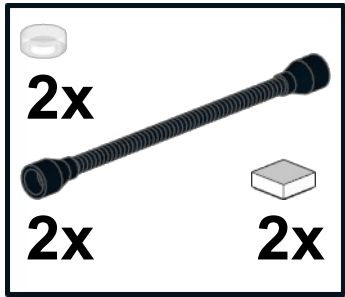
37



38



39



3

